

## Скиммер навесной МТН SK 2

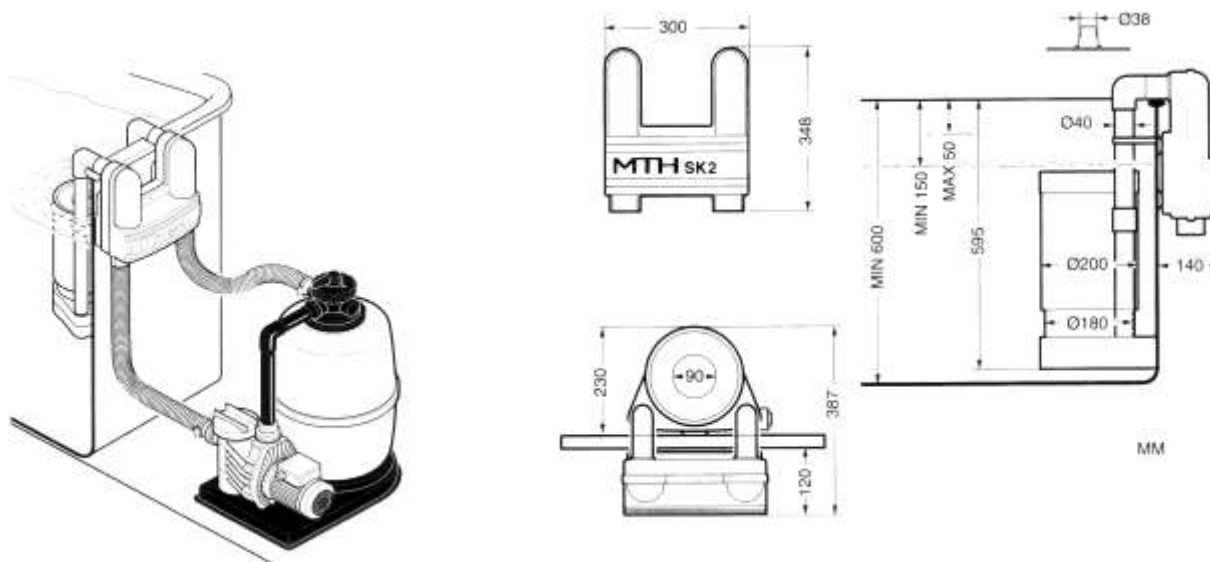
Инструкция по эксплуатации и указания по монтажу.



Скиммер навесной МТН SK 2 имеет присоединенную форсунку возврата воды.

### Комплект поставки:

Адаптер для подводного пылесоса, водосборник, фильтр грубой очистки, корпус скиммера, трубы для забора и возврата воды, вакуумные присоски, декоративный кожух соединения трубопроводов, распорки, два шланга (условное сечение) 38 мм. длиной 1,50 м и 4 хомута.

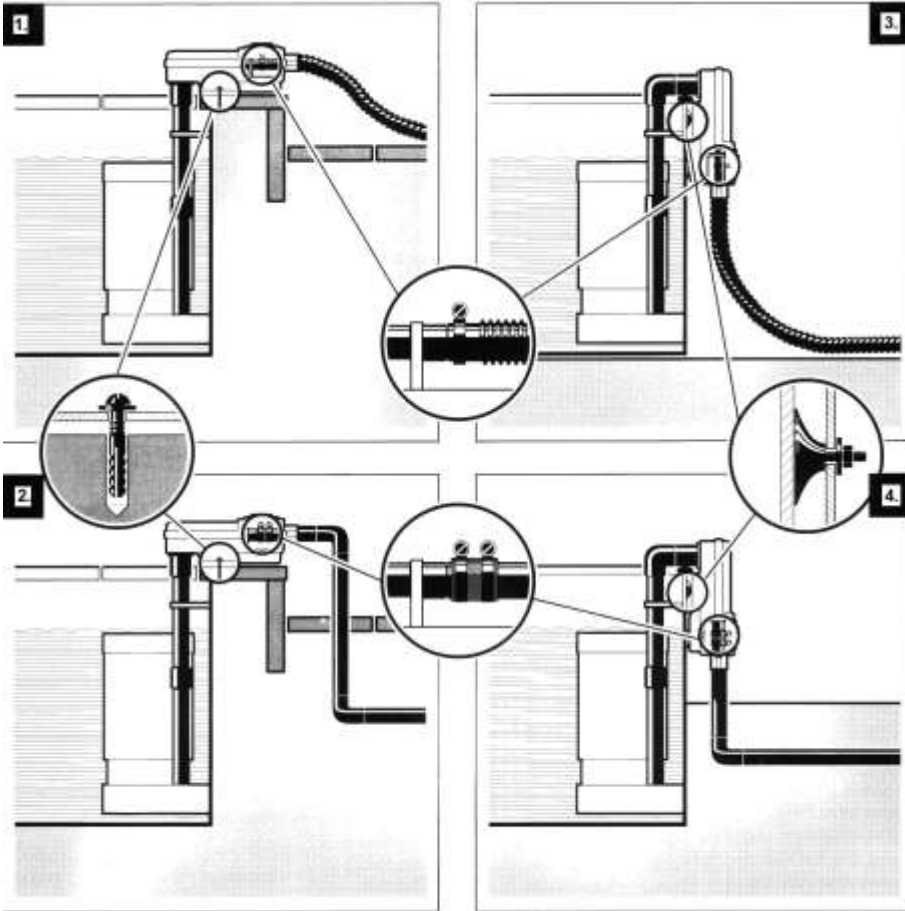


**Tun № 050.030** - Водозаборная установка для сборных бассейнов

**Tun № 050.045** - Водозаборная установка (трубы не приклеены, применение - бетонный бассейн).

## ВОЗМОЖНЫЕ ВАРИАНТЫ ПРИМЕНЕНИЯ

Конструкция скиммера для бассейнов делает его универсальным в применении. Ниже приведены некоторые возможные виды его использования.



**Рисунок 1.**

Скиммер (Тип № 050.045) для бетонного бассейна (а также для углубленного сборного бассейна). Всасывающая и напорная линии выполнены двумя шлангами. Нижняя часть декоративного кожуха крепится двумя дюбель-саморезами непосредственно к бортику бассейна.

**Рисунок 2.**

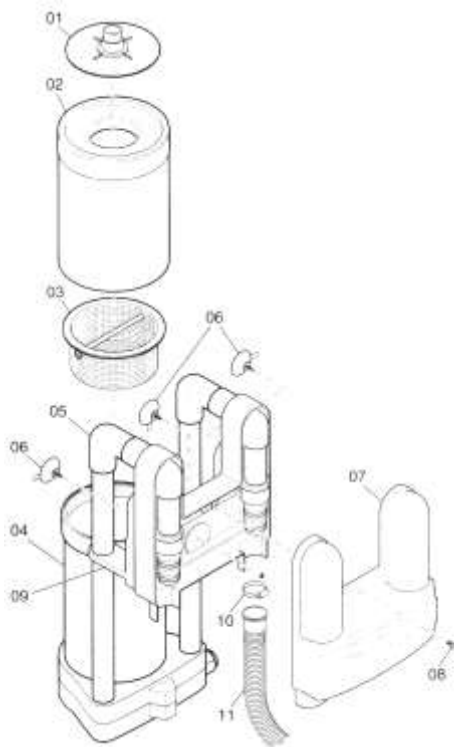
Скиммер (Тип № 050.045) для бетонного бассейна (а также для углубленного сборного бассейна). Всасывающая и напорная линии выполнены двумя ПВХ трубопроводами  $\varnothing = 40$  мм. Нижняя часть декоративного кожуха крепится двумя дюбель-саморезами непосредственно к бортику бассейна. Разъемное соединение возможно выполнить с помощью резиновой трубной муфты и хомутов или также при помощи разъемной клеевой муфты  $\varnothing = 40$  мм. (в состав комплекта не входят).

**Рисунок 3.**

Скиммер для сборного бассейна. Всасывающая и напорная линии выполнены двумя шлангами.

**Рисунок 4.**

Скиммер для сборного бассейна. Всасывающая и напорная линии выполнены двумя ПВХ трубопроводами  $\varnothing = 40$  мм. Разъемное соединение возможно выполнить с помощью резиновой трубной муфты и хомутов или также при помощи разъемной клеевой муфты  $\varnothing = 40$  мм. (в состав комплекта не входят).



- 01** - Адаптер для подводного пылесоса
- 02** - Водосборник
- 03** - Фильтр грубой очистки
- 04** - Корпус скиммера
- 05** - Трубы для забора и возврата воды
- 06** - Вакуумные присоски
- 07** - Декоративный кожух соединения трубопроводов
- 08** - Винт
- 09** - Распорка
- 10** - Хомут
- 11** - Шланг